

財團法人大學入學考試中心基金會
112學年度學科能力測驗試題

數學B考科

請於考試開始鈴響起，在答題卷簽名欄位以正楷簽全名

—作答注意事項—

考試時間：100分鐘

作答方式：

- 選擇（填）題用 2B 鉛筆在「答題卷」上作答；更正時以橡皮擦擦拭，切勿使用修正帶（液）。
- 除題目另有規定外，非選擇題用筆尖較粗之黑色墨水的筆在「答題卷」上作答；更正時，可以使用修正帶（液）。
- 考生須依上述規定劃記或作答，若未依規定而導致答案難以辨識或評閱時，恐將影響成績。
- 答題卷每人一張，不得要求增補。
- 選填題考生必須依各題的格式填答，且每一個列號只能在一個格子劃記。請仔細閱讀下面的例子。

例：若答案格式是 $\frac{\textcircled{18-1}}{\textcircled{18-2}}$ ，而依題意計算出來的答案是 $\frac{3}{8}$ ，則考生必須分別在答題卷上

的第 18-1 列的 $\frac{\square}{\square}$ 與第 18-2 列的 $\frac{\square}{\square}$ 劃記，如：

| | | | | | | | | | | | | | | | | |
|------|--------------------------|--------------------------|-------------------------------------|--------------------------|--------------------------|--------------------------|-------------------------------------|--------------------------|--------------------------|--------------------------|--------------------------|--------------------------|--------------------------|---|--------------------------|--------------------------|
| 18-1 | <input type="checkbox"/> | <input type="checkbox"/> | <input checked="" type="checkbox"/> | <input type="checkbox"/> | <input type="checkbox"/> | <input type="checkbox"/> | <input type="checkbox"/> | <input type="checkbox"/> | <input type="checkbox"/> | <input type="checkbox"/> | <input type="checkbox"/> | <input type="checkbox"/> | <input type="checkbox"/> | - | <input type="checkbox"/> | <input type="checkbox"/> |
| 18-2 | <input type="checkbox"/> | <input type="checkbox"/> | <input type="checkbox"/> | <input type="checkbox"/> | <input type="checkbox"/> | <input type="checkbox"/> | <input checked="" type="checkbox"/> | <input type="checkbox"/> | <input type="checkbox"/> | <input type="checkbox"/> | <input type="checkbox"/> | <input type="checkbox"/> | <input type="checkbox"/> | - | <input type="checkbox"/> | <input type="checkbox"/> |

例：若答案格式是 $\frac{\textcircled{19-1}\textcircled{19-2}}{50}$ ，而答案是 $\frac{-7}{50}$ 時，則考生必須分別在答題卷的第 19-1 列

的 $\frac{\square}{\square}$ 與第 19-2 列的 $\frac{\square}{\square}$ 劃記，如：

| | | | | | | | | | | | | | | | | |
|------|--------------------------|--------------------------|--------------------------|--------------------------|--------------------------|-------------------------------------|--------------------------|--------------------------|--------------------------|--------------------------|-------------------------------------|--------------------------|--------------------------|---|--------------------------|--------------------------|
| 19-1 | <input type="checkbox"/> | <input type="checkbox"/> | <input type="checkbox"/> | <input type="checkbox"/> | <input type="checkbox"/> | <input type="checkbox"/> | <input type="checkbox"/> | <input type="checkbox"/> | <input type="checkbox"/> | <input type="checkbox"/> | <input checked="" type="checkbox"/> | <input type="checkbox"/> | <input type="checkbox"/> | - | <input type="checkbox"/> | <input type="checkbox"/> |
| 19-2 | <input type="checkbox"/> | <input type="checkbox"/> | <input type="checkbox"/> | <input type="checkbox"/> | <input type="checkbox"/> | <input checked="" type="checkbox"/> | <input type="checkbox"/> | <input type="checkbox"/> | <input type="checkbox"/> | <input type="checkbox"/> | <input type="checkbox"/> | <input type="checkbox"/> | <input type="checkbox"/> | - | <input type="checkbox"/> | <input type="checkbox"/> |

選擇（填）題計分方式：

- 單選題：每題有 n 個選項，其中只有一個是正確或最適當的選項。各題答對者，得該題的分數；答錯、未作答或劃記多於一個選項者，該題以零分計算。
- 多選題：每題有 n 個選項，其中至少有一個是正確的選項。各題之選項獨立判定，所有選項均答對者，得該題全部的分數；答錯 k 個選項者，得該題 $\frac{n-2k}{n}$ 的分數；但得分低於零分或所有選項均未作答者，該題以零分計算。
- 選填題每題有 n 個空格，須全部答對才給分，答錯不倒扣。

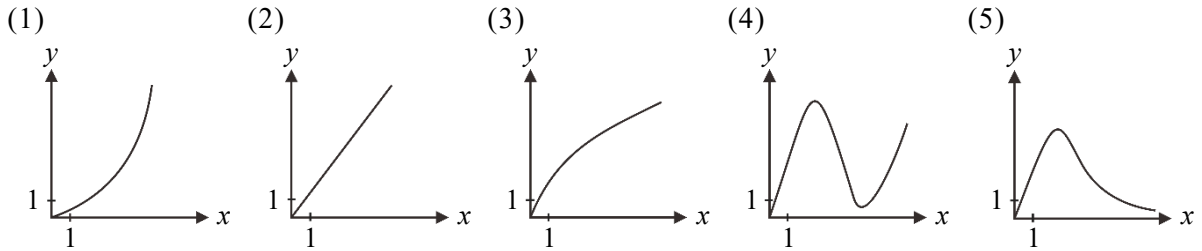
※試題中參考的附圖均為示意圖，試題後附有參考公式及數值。

第壹部分、選擇（填）題（占85分）

一、單選題（占 35 分）

說明：第 1 題至第 7 題，每題 5 分。

1. 某抽水站發現其用電量（單位：度）與抽水馬達轉速（單位：rpm）的三次方成正比。根據上述，試問下列這五個圖中，哪一個最可以描述此抽水站的用電量 y （度）與抽水馬達轉速 x （rpm）的對應關係？



2. 考慮實數二階方陣 $\begin{bmatrix} a & b \\ c & d \end{bmatrix}$ ，若 $\begin{bmatrix} 0 & 1 \\ 1 & 0 \end{bmatrix} \begin{bmatrix} a & b \\ c & d \end{bmatrix} \begin{bmatrix} 1 & 0 \\ 0 & -2 \end{bmatrix} = \begin{bmatrix} 3 & -4 \\ -9 & -7 \end{bmatrix}$ ，則 $c-2b$ 的值為何？

- (1) -11 (2) -4 (3) 1 (4) 10 (5) 11

3. 地面上有甲、乙兩大樓，已知甲的高度大於乙，且甲、乙兩大樓的水平距離為 150 公尺。某人從甲樓頂拉一條繩索到乙樓頂，並從甲樓頂測得乙樓頂的俯角為 22° 。假設該繩索被拉成直線，試問繩索的長度（單位：公尺）最接近下列哪個選項？（註：眼睛往下看目標物時，視線與水平線間的夾角稱為俯角）

- (1) 150 (2) $150\sin 22^\circ$ (3) $150\cos 22^\circ$ (4) $\frac{150}{\cos 22^\circ}$ (5) $\frac{150}{\sin 22^\circ}$

4. 某校期中考試有 29 名考生，且成績均相異，統計後得到位於第 25、第 50、第 75 與第 95 百分位數的考生成績分別為 41、60、74 與 92 分。後來發現成績有誤需要調整分數，成績較高的前 15 名學生的分數應該要各加 5 分，其餘學生成績不變。假設調整後第 25、第 50、第 75 與第 95 百分位數的考生成績分別為 a 、 b 、 c 與 d 分，則數組 (a,b,c,d) 為下列哪個選項？

- (1) (41, 60, 74, 92) (2) (41, 60, 74, 97) (3) (41, 65, 79, 97)
(4) (46, 65, 79, 92) (5) (46, 65, 79, 97)

5. 袋子裡有編號分別為 $1, 2, \dots, 100$ 的 100 顆球，某甲從袋中隨機抽取一球，每顆球被抽到的機率均相等。試問在下列哪個選項的條件下，某甲抽到 7 號球的條件機率最大？

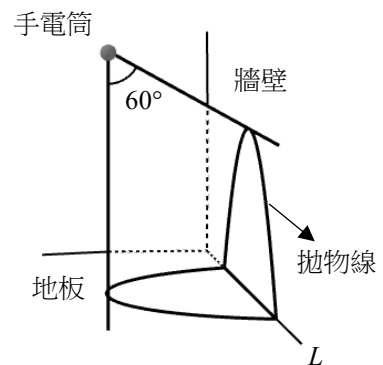
- (1) 某甲抽到球的號碼是奇數
- (2) 某甲抽到球的號碼是質數
- (3) 某甲抽到球的號碼是 7 的倍數
- (4) 某甲抽到球的號碼不是 5 的倍數
- (5) 某甲抽到球的號碼小於 10

6. 某甲計算多項式 $f(x) = x^3 + ax^2 + bx + c$ 除以 $g(x) = ax^3 + bx^2 + cx + d$ 的餘式，其中 a, b, c, d 為實數，且 $a \neq 0$ 。他誤看成 $g(x)$ 除以 $f(x)$ ，計算後得出餘式為 $-3x - 17$ 。假設 $f(x)$ 除以 $g(x)$ 正確的餘式等於 $px^2 + qx + r$ ，則 p 的值會等於下列哪個選項？

- (1) -3
- (2) -1
- (3) 0
- (4) 2
- (5) 3

7. 已知某手電筒照射的光線為直圓錐狀，且光發散的夾角為 60° ，如圖所示。設牆壁與地板垂直且交界處為直線 L ，將此手電筒以垂直於 L 的方向照射，即此直圓錐的軸與 L 垂直。若手電筒照射在牆壁上的光線邊緣為拋物線的一部份，則在地板上的光線邊緣為下列哪種圖形的一部份？

- (1) 兩相交直線
- (2) 圓形
- (3) 拋物線
- (4) 長短軸不相等的橢圓
- (5) 雙曲線



二、多選題（占 25 分）

說明：第 8 題至第 12 題，每題 5 分。

8. 某電子看板持續不斷的輪流播放 A 、 B 兩段廣告（ A 、 B 、 A 、 B ...），每個廣告播放時間皆為 T 分鐘（其中 T 為整數）。某甲經過時剛好開始播放 A 廣告，30 分鐘後，某甲回到該處，看到恰好開始播放 B 廣告。試選出可能是 T 值的選項。

- (1) 15 (2) 10 (3) 8 (4) 6 (5) 5

9. 已知 $a=6$ 、 $b=\frac{20}{3}$ 、 $c=2\sqrt{10}$ 和 d ，且 d 為有理數，將這四個數標註在數線上，

即 $A(a)$ 、 $B(b)$ 、 $C(c)$ 和 $D(d)$ 。試選出正確的選項。

- (1) $a+b+c+d$ 必為一個有理數
(2) $abcd$ 必為一個無理數
(3) 點 D 有可能與點 C 的距離等於 $2\sqrt{10}+6$
(4) 點 A 和點 B 的中點位在點 C 的右邊
(5) 數線上和點 B 距離小於 8 的所有點中，正整數有 14 個，負整數有 1 個

10. 某機構在 12 點時將兩種不同的營養劑分別投入培養皿甲與培養皿乙中，此時甲、乙的細菌數量分別為 X 、 Y 。已知甲的數量每 3 小時成長為原來的 2 倍，例如 15 點時甲的數量為 $2X$ 。乙的數量每 2 小時成長為原來的 2 倍，例如 14 點時乙的數量為 $2Y$ 、16 點時乙的數量為 $4Y$ ，測量所得結果部分記錄於下表。該機構在 18 點時測量發現甲、乙的數量相同，欲以細菌數量隨時間呈指數成長的模型來預估甲、乙 12 點至 24 點的細菌數量。根據上述，試選出正確的選項。

| 時刻（點） | 12 | 13 | 14 | 15 | 16 | 17 | 18 | 19 | 20 | 21 | 22 | 23 | 24 |
|-------|-----|----|------|------|------|----|----|----|----|----|----|----|----|
| 甲數量 | X | | | $2X$ | | | | | | | | | |
| 乙數量 | Y | | $2Y$ | | $4Y$ | | | | | | | | |

- (1) $X > Y$
(2) 在 13 點時，甲的數量為 $\frac{4}{3}X$
(3) 在 15 點時，乙的數量為 $3Y$
(4) 在 19 點時，乙的數量為甲的 1.5 倍
(5) 在 24 點時，乙的數量為甲的 2 倍

11. 坐標平面上有一圓，其圓心為 $A(a,b)$ ，且此圓與兩坐標軸皆相切，另有一點 $P(c,c)$ ，其中 $a > c > 0$ ，且已知 $\overline{PA} = a + c$ ，試選出正確的選項。

(1) $a = b$

(2) 點 P 位於直線 $x + y = 0$ 上

(3) 點 P 在此圓內

(4) $\frac{a+c}{b-c} = \sqrt{2}$

(5) $\frac{a}{c} = 2 + 3\sqrt{2}$

12. 在球心為 O 的球形地球儀上，有 A 、 B 、 C 、 D 、 E 五個點，其中 A 、 B 、 C 三點都在赤道上，且經度分別為東經 0° 、 60° 和 90° ； D 、 E 兩點都在北緯 30° 線上，且經度分別為東經 0° 、 180° 。試選出正確的選項。

(1) 赤道的長度等於東經 0° 和 180° 這兩條經線長度的總和

(2) 北緯 45° 線的長度等於赤道長度的 $\frac{1}{2}$

(3) 「由 A 沿赤道移動到 B 的最短路徑長」等於「由 D 沿東經 0° 經線移動到北極點的路徑長」

(4) 「由 D 沿北緯 30° 線移動到 E 的路徑長」等於「由 D 沿東經 0° 經線移動到北極點，再由北極點沿東經 180° 經線移動到 E 的路徑長的總和」

(5) 通過北極點與 A 點的直線與通過北極點與 C 點的直線互相垂直

三、選填題（占 25 分）

說明：第 13 題至第 17 題，每題 5 分。

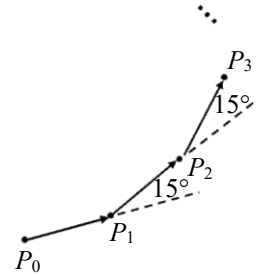
13. 有兩個正實數 a 、 b ，已知 $ab^2 = 10^5$ ， $a^2b = 10^3$ ，則 $\log b = \frac{\textcircled{13-1}}{\textcircled{13-2}}$ 。（化為最簡分數）

14. 從 1 到 20 的 20 個整數中，取出相異的 3 個數 a 、 b 、 c ，使其成為等差數列，且 $a < b < c$ ，

則 (a, b, c) 的取法有 (14-1) (14-2) 種。

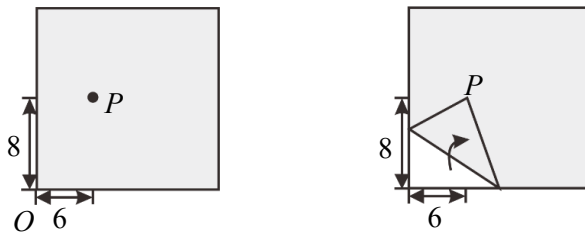
15. 如圖所示，平面上有一點 P_0 先朝某方向前進 2 個單位長到達點 P_1 後，依前進方向左轉 15 度；朝新方向前進 2 個單位長到達點 P_2 後，然後再依前進方向左轉 15 度；再朝新方向前進 2 個單位長到達點 P_3 後，... 依此類推。

則向量 $\overrightarrow{P_2P_3}$ 與 $\overrightarrow{P_5P_6}$ 的內積為 (15-1) $\sqrt{(15-2)}$ 。（化為最簡根式）



16. 正方形紙張上有一點 P ， P 點距離紙張左邊界 6 公分，距離下邊界 8 公分。今將紙張的

左下角 O 點往內摺至 P 點，如圖所示。則摺進去的三角形面積是 (16-1) (16-2) (16-3) 平方公分。



17. 考慮所有只用 0, 1, 2 三種數字組成的序列，序列長度 n 是指該序列由 n 個數字組成（可重複出現）。令 $a(n)$ 為在所有長度 n 的序列中連續兩個零（即 00）出現的次數總和。例如長度 3 的序列中含有連續兩個零的有 000, 001, 002, 100, 200，其中 000 貢獻

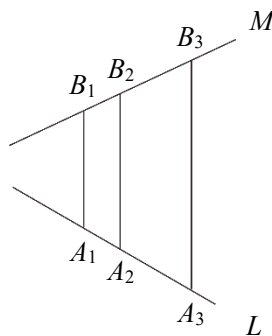
2 次 00，其餘各貢獻 1 次 00，故 $a(3) = 6$ 。則 $a(5)$ 的值為 (17-1) (17-2) (17-3)。

第貳部分、混合題或非選擇題（占 15 分）

說明：本部分共有 1 題組，選填題每題 3 分，非選擇題配分標於題末。限在答題卷標示題號的作答區內作答。選擇題與「非選擇題作圖部分」使用 2B 鉛筆作答，更正時，應以橡皮擦擦拭，切勿使用修正帶（液）。非選擇題請由左而右橫式書寫，作答時必須寫出計算過程或理由，否則將酌予扣分。

18-20 題為題組

空地上有三根與地面垂直且等高的電線桿，其底座在一直線上且間距相等。某甲以單點透視法在畫布上畫這三根電線桿。在畫布上設坐標系，使得電線桿皆與 y 軸平行，三根底座的點分別為 $A_1(0,0)$ 、 A_2 、 A_3 ，都在直線 $L: x+3y=0$ 上；三根頂端的點分別為 $B_1(0,3)$ 、 B_2 、 B_3 ，都在直線 $M: 2x-3y+9=0$ 上，如圖所示。已知 $\overline{A_3B_3} = 2\overline{A_1B_1}$ ，且由單點透視法可知直線 A_1B_3 與直線 A_3B_1 的交點在直線 A_2B_2 上。設 L 和 M 相交於 P 點（此點又稱為「消失點」）。根據上述，試回答下列問題。



18. 若向量 $\overrightarrow{PA_1} = k \overrightarrow{PA_3}$ ，則 k 的值為 $\frac{\textcircled{18-1}}{\textcircled{18-2}}$ 。（化為最簡分數）（選填題，3 分）

19. 試求 P 與 B_3 這兩點的坐標。（非選擇題，6 分）

20. 若有隻蜜蜂恰好停在中間那根電線桿上距離底座與頂端的長度比為 1：2 的位置上。某甲想在這個畫布的線段 A_2B_2 上畫出這隻蜜蜂，假設畫布上蜜蜂位置為 Q 點，即點 Q 到線段 A_2B_2 的底座 A_2 與到線段 A_2B_2 頂端 B_2 的長度比為 1：2，試求 Q 點坐標。（非選擇題，6 分）

參考公式及可能用到的數值

1. 首項為 a ，公差為 d 的等差數列前 n 項之和為 $S = \frac{n(2a + (n-1)d)}{2}$

首項為 a ，公比為 $r (r \neq 1)$ 的等比數列前 n 項之和為 $S = \frac{a(1-r^n)}{1-r}$

2. $\triangle ABC$ 的正弦定理： $\frac{a}{\sin A} = \frac{b}{\sin B} = \frac{c}{\sin C} = 2R$ (R 為 $\triangle ABC$ 外接圓半徑)

$\triangle ABC$ 的餘弦定理： $c^2 = a^2 + b^2 - 2ab \cos C$

3. 一維數據 $X: x_1, x_2, \dots, x_n$ ，

算術平均數 $\mu_X = \frac{1}{n}(x_1 + x_2 + \dots + x_n)$

標準差 $\sigma_X = \sqrt{\frac{1}{n}[(x_1 - \mu_X)^2 + (x_2 - \mu_X)^2 + \dots + (x_n - \mu_X)^2]} = \sqrt{\frac{1}{n}[(x_1^2 + x_2^2 + \dots + x_n^2) - n\mu_X^2]}$

4. 二維數據 $(X, Y): (x_1, y_1), (x_2, y_2), \dots, (x_n, y_n)$ ，

相關係數 $r_{X,Y} = \frac{(x_1 - \mu_X)(y_1 - \mu_Y) + (x_2 - \mu_X)(y_2 - \mu_Y) + \dots + (x_n - \mu_X)(y_n - \mu_Y)}{n\sigma_X\sigma_Y}$

迴歸直線（最適合直線）方程式 $y - \mu_Y = r_{X,Y} \frac{\sigma_Y}{\sigma_X} (x - \mu_X)$

5. 參考數值： $\sqrt{2} \approx 1.414$, $\sqrt{3} \approx 1.732$, $\sqrt{5} \approx 2.236$, $\sqrt{6} \approx 2.449$, $\pi \approx 3.142$

6. 對數值： $\log 2 \approx 0.3010$, $\log 3 \approx 0.4771$, $\log 5 \approx 0.6990$, $\log 7 \approx 0.8451$

財團法人大學入學考試中心基金會

112學年度學科能力測驗

數學B考科

答題卷

※考試開始鈴響起，經確認確為本人之應試號碼與姓名後，於「確認後考生簽名」欄以正楷簽全名。使用備用答題卷者，請務必於「確認後考生簽名」欄簽全名。
※請詳閱試題本上作答注意事項與答題卷劃記及書寫注意事項。

※選擇題正確作答樣例： A B C D

第壹部分、選擇(填)題(占85分)

注意：考生如未能劃滿方格，或不依試題本之作答注意事項劃記致機器無法正確辨識答案時，恐將影響成績。

Table with 13 rows and 13 columns for multiple-choice answers. Each cell contains a number and a grid for digits 1-9, 0, -, and ±.

應試號碼、條碼、姓名(不得污損、塗改或破壞)

Blank box for candidate ID, barcode, and name.

確認答題卷應試號碼與姓名正確無誤

Signature area with '確認後' and '考生簽名' labels, and a red instruction '請用正楷簽全名'.

第貳部分、混合題或非選擇題(占15分)

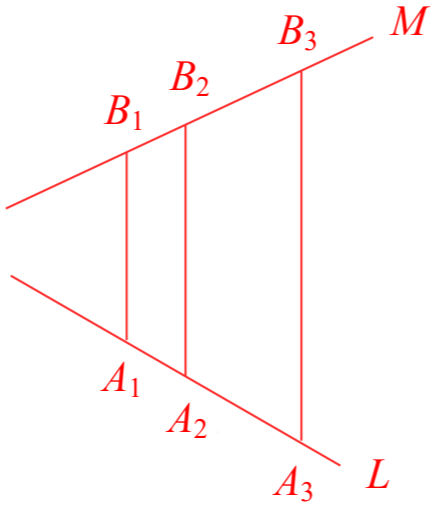
作答區 注意：1.應依據題號順序，於作答區內作答。2.除另有規定外，書寫時應由左至右橫式書寫。3.作答須清晰，若未依規定而導致答案難以辨識或評閱時，恐將影響成績。4.不得於作答區書寫姓名、應試號碼或無關之文字、圖案符號等。

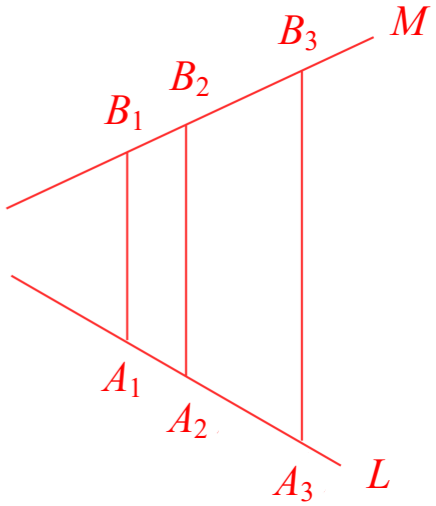
Row 18-1: Grid for digits and symbols, followed by instruction '【請用2B鉛筆作答】'

Row 18-2: Grid for digits and symbols, followed by instruction '【請用2B鉛筆作答】'

【請用黑色墨水的筆作答】

Large empty area for handwritten answers, with a diagram on the right showing a trapezoid with parallel sides L and M, and vertical lines A1, A2, A3, B1, B2, B3 connecting them.

| | |
|---|---|
| 題號 | 作 答 區 |
| 注意：1.應依據題號順序，於作答區內作答。2.除另有規定外，書寫時應由左至右橫式書寫。3.作答須清晰，若未依規定而導致答案難以辨識或評閱時，恐將影響成績。4.不得於作答區書寫姓名、應試號碼或無關之文字、圖案符號等。 | |
| 20 | <p style="color: red; font-weight: bold;">【請用黑色墨水的筆作答】</p>  |

| | |
|---|--|
| 題號 | 作 答 區 |
| 注意：1.應依據題號順序，於作答區內作答。2.除另有規定外，書寫時應由左至右橫式書寫。3.作答須清晰，若未依規定而導致答案難以辨識或評閱時，恐將影響成績。4.不得於作答區書寫姓名、應試號碼或無關之文字、圖案符號等。 | |
| 20 | <p style="color: red; font-weight: bold;">【請用黑色墨水的筆作答】</p>  |